

# COCKPIT 360

## ➔ Energie verwenden und nicht sinnlos vergeuden

Überzeugter Leitsatz von Thomas Geck, Geschäftsführer des Celler Unternehmens Delta Systemtechnik GmbH.

**Heizzentralen einbauen ist einfach – die Überwachung und Kontrolle aber aufwendig, kostenintensiv und kompliziert bedienbar.**

Wie hoch sind die Energieaufwendungen? Was bringt das BHKW oder eine Wärmedämmung? Reicht auch eine optimale

Sanierung der Heizung, um die Energieeinsparziele zu erreichen? Welche Energieströme fließen, oder heizt aufgrund von Fehlzirkulationen die Solaranlage sogar die Umwelt?

Wurde der hydraulische Abgleich vollzogen? Was belegen die Systemtemperaturen?

Das und mehr kann nur schwer und mit viel Personaleinsatz mäßig bewältigt, ggf. beantwortet werden.

## ➔ Energieverschwendung war gestern – COCKPIT 360 ist heute

Deshalb hat Delta Systemtechnik GmbH nach mehrjähriger Entwicklungszeit das webbasierte Monitoring COCKPIT 360 entwickelt. Damit werden in Gebäuden Energieverluste aufgezeigt, um diesen dann gezielt gegenzusteuern.

Die Anforderungen der Entwicklung waren neben einer leistbaren webbasierten Softwarelösung, Übersichtlichkeit, automatische Auswertung, Protokollierung, Visualisierung und einfache Bedienung.

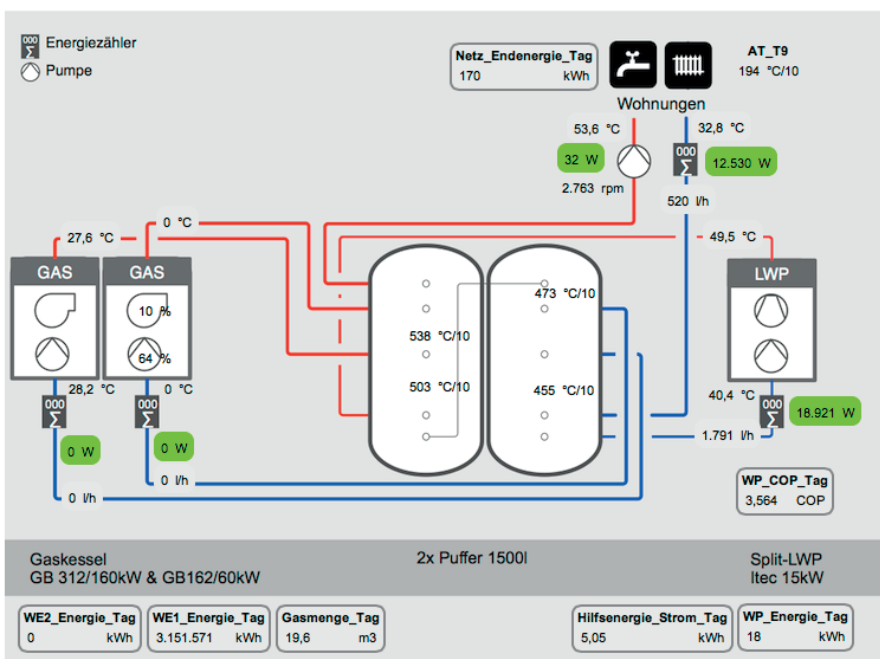
Nicht nur im Neubau, sondern viel mehr in der Sanierung findet das COCKPIT 360 seine Anwendung. Durch die dann transparente Überwachung und Auswertung kann eine Beurteilung der Anlagentechnik erfolgen. Erst jetzt können gezielte Maßnahmen zur Energieeinsparung eingeleitet werden.

Neben dem erwähnten Leistungsspektrum des COCKPIT 360 erhalten Sie Kennwerte und Berichte zur einfachen Erfolgskontrolle.

Störmeldungen oder die von Ihnen definierten Grenzwerte werden automatisch generiert und per SMS oder E-Mail an Ihren Service gemeldet.

Mehrere Gebäude als aktuelle Referenzobjekte haben ihre Bewährungsprobe mit Erfolg bestanden.

**Wir lassen Sie an unserem Erfolg teilhaben. Gerne beraten wir Sie in einem persönlichen Gespräch und zeigen Ihnen Liveanlagen bei Ihnen vor Ort.**



- › Auslesung und Übertragung der Daten mit unserer Datensammelbox
- › Visualisierung mit Anlagenschaltbild
- › Anlagenvergleiche
- › 3-Jahresüberblick eines Gebäudes
- › Archivierung von allen Unterlagen
- › Zählerauslesung mit Datenbereithaltung für die Abrechnung
- › Mögliche Datenkommunikation mit externen Reglern
- › Betriebskostenübersicht
- › Betriebsstundenerfassung
- › Jederzeit generierbare Erstellung des Energieausweises und das sogar automatisch
- › 7 Tage/24 Stunden-Überwachung
- › weltweiter und ortsunabhängiger Zugriff
- › ausgereiftes Berichtswesen

## ↗ Kontakt

**Sie haben Fragen oder wünschen ein unverbindliches Angebot? Gerne!**

**Bitte füllen Sie untenstehende Felder aus, damit wir Sie mit den gewünschten Informationen bedienen können.**

Die Daten werden vertraulich behandelt und nicht an Dritte weitergegeben.

### Ihre Kontaktdaten

Nachname /Vorname: \_\_\_\_\_

Firma: \_\_\_\_\_

Adresse: \_\_\_\_\_

E-Mail: \_\_\_\_\_

### Bitte je nach Wunsch ausfüllen

Telefon/Mobil: \_\_\_\_\_

Am besten erreichbar: \_\_\_\_\_

### Ihr Wunsch

Rückruf:       Offerte:       Besprechungstermin:

### Objektart

MFH mit \_\_\_ Wohneinheiten:     EFH:

### Objektangaben

Sanierung:       Neubau:

### Energieart

Gas:       Öl:       Holz:       WP:       Nah-und FW:       Sonstiges:  \_\_\_\_\_

### Beheizungsart

Heizkörper:     FBH:     Heizkreisanzahl: \_\_\_ Stück    Solar:

### TWB

zentral:       dezentral:

**Ihre ergänzende Mitteilung:** \_\_\_\_\_

\_\_\_\_\_

\_\_\_\_\_

Wir freuen uns auf Ihre Nachricht oder ein persönliches Gespräch und bedanken uns für Ihr Interesse an unserem Produkt.

Ihr **delta**-Team



Scan with your smartphone